



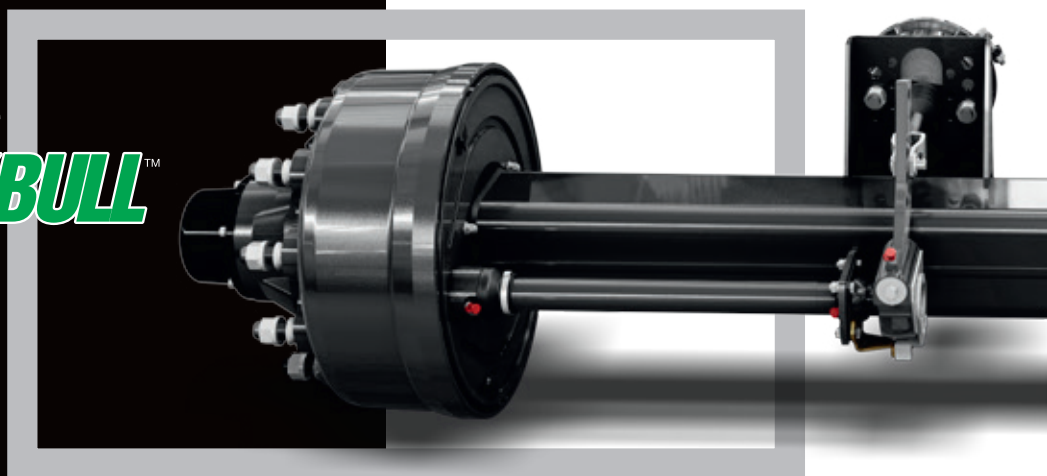
Su especialista  
en ejes



*Aprovecha la fuerza.*

Encontrando lo **mejor**  
de la mejor investigación

Dos años de estudios, comparaciones, experimentos, simulaciones por ordenador y extensas pruebas de materiales y métodos de producción originales y, sobre todo, la inversión de varios millones de euros. Todo esto, junto con la intuición de nuestro equipo técnico, son las herramientas que contribuyeron al desarrollo de una NUEVA GENERACIÓN de ejes para maquinaria agrícola. La serie **BlackBull**.



**BlackBull** significa el futuro

**Flavio Radrizzani**, presidente de ADR dice que: *"Obtuvimos los mejores resultados con la serie de ejes BlackBull, adquiridos con años de experiencia y los hemos rediseñado utilizando lo que la tecnología de procesos y materiales de HOY ha puesto a nuestra disposición. Es por eso que los ejes BlackBull están más que listos para los nuevos y más difíciles desafíos en el FUTURO"*.

group  
**ADR**

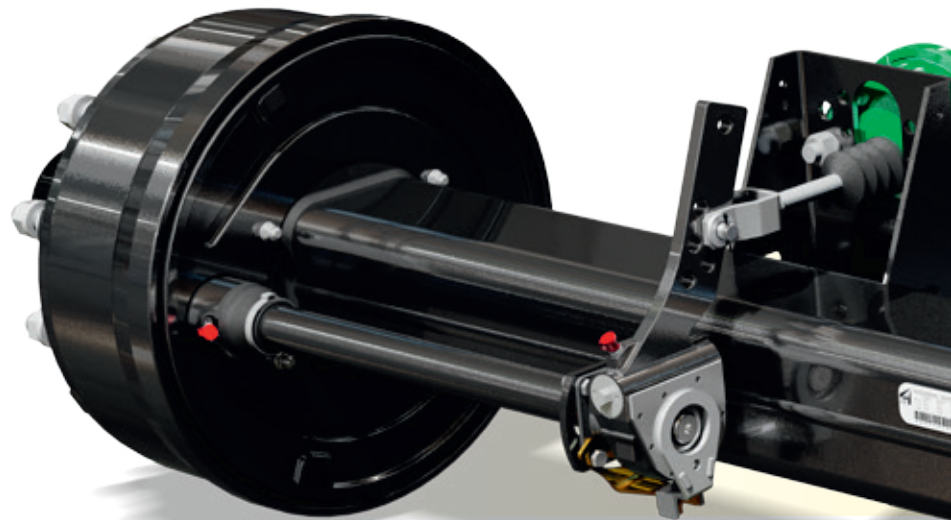


**BlackBull** la **revolución** ya es historia

No nos limitamos en rediseñar lo que ya existe. Siendo **LÍDERES** en nuestro sector, **REVOLUCIONAMOS** el concepto de un eje en todos sus aspectos: peso, velocidad, seguridad y durabilidad. Queríamos un resultado que finalmente nos permitiera satisfacer por completo las **EXPECTATIVAS Y NECESIDADES** de nuestros clientes, mejorando el manejo de maquinaria y el transporte agrícola, incluso en las aplicaciones más extremas. Con la serie **BlackBull** lo hemos conseguido!

# Black Bull

ALTO RENDIMIENTO ADR  
**seguro y listo**  
**para cualquier desafío**



componentes  
de alta calidad



cuerpo de acero  
de alta resistencia



precisión tradicional en  
los detalles



## BlackBull significa **ligereza**

Encontramos la solución, pero también el punto de partida, la **LIGEREZA**, que no significa debilidad. Queríamos un eje preparado para el futuro, capaz de servir para el diferente uso de suspensiones hidráulicas, pero también para el transporte agrícola. Durante su etapa de diseño, nos dimos cuenta de que “aligerar” el peso del cuerpo del eje **sin reducir su resistencia** era la clave para lograr nuestros objetivos.

## BlackBull significa nuevos **materiales**

Para lograr una reducción de peso significativa y producir las **VENTAJAS** esperadas, hemos rediseñado completamente la estructura del eje, sustituyendo el macizo tradicional por un eje tubular con nuestro propio diseño, fabricado con nuevos **MATERIALES de alta resistencia**, desarrollados en colaboración con los fabricantes de acero más avanzados. Esta cooperación también nos ha llevado al desarrollo del EJE **BlackBull fundido en acero especial**.

## BlackBull procesos

### de **alta tecnología**

Para satisfacer nuestras prioridades de calidad y rendimiento, tuvimos que revisar por completo algunos de los procesos de fabricación más importantes. **El cuerpo del eje es un tubo hueco soldado**, hecho de material altamente elástico que nos ha permitido obtener un producto con la **MÁXIMA RESISTENCIA** y un **PESO ÓPTIMO**. Diseñamos **NUEVOS módulos** para el mecanizado de los cuerpos tubulares con tolerancias muy precisas y mejoradas durante una fase experimental exhaustiva, para obtener una **CONCENTRICIDAD perfecta** de todos los componentes de la palanquilla del eje, lo que da el resultado de **MENOS** desgaste en los neumáticos y un excelente frenado.

Un sistema especial de **FUNDICIÓN** (ADR original) nos permitió producir una forma de la mangueta que garantiza una unión perfecta con el cuerpo tubular, lo que permite una soldadura exacta y duradera, **sin tensiones y con una excelente relación peso-resistencia**.



## BlackBull significa alto rendimiento

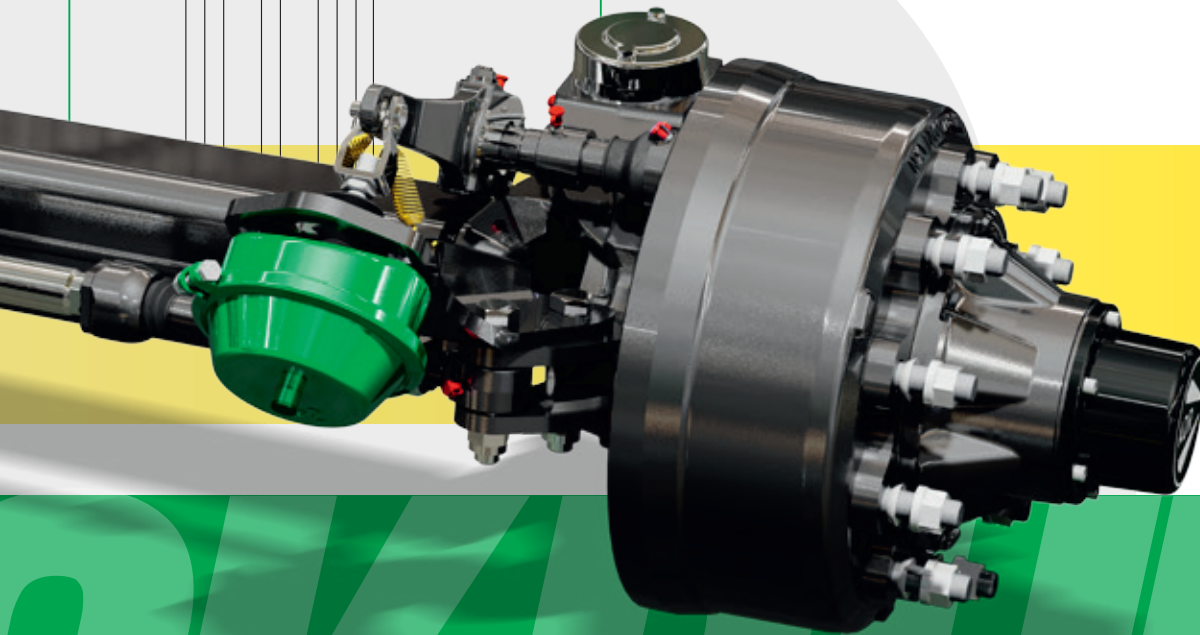
REDUCCIÓN DE PESO, pruebas RIGUROSAS en materiales y soldaduras, y PROCESOS DE PRODUCCIÓN innovadores se han combinado para dar un mejor RENDIMIENTO, es decir:

- velocidad de uso desde **20 HASTA 100 km / h o más**;
- **MAYOR CAPACIDAD DE CARGA** significa una **mejora económica de combustible y tiempos de trabajo**;
- márgenes de **SEGURIDAD** más altos;
- mayor **DURABILIDAD** de todos los componentes;
- **MANTENIMIENTO** reducido;
- mejor **FRENADO**;
- **SISTEMA DE DIRECCIÓN AUTODIRECCIONAL** siempre preciso y sensible;
- mayor flexibilidad en comparación con los materiales tradicionales, generando **MENOS ESTRÉS** en la suspensión en caso de golpes o terreno irregular;
- **OTROS COMPONENTES** se pueden montar en el eje con **TOTAL SEGURIDAD**.

## BlackBull significa velocidad y seguridad

Además de producir tolerancias axiales excepcionalmente precisas entre sus partes, el proceso utilizado para fabricar el eje proporciona un acabado más liso en el asiento del rodamiento en comparación con los métodos tradicionales y una mayor densidad de material en el acoplamiento del rodamiento-mangueta.

Este es un resultado **EXCEPCIONAL** considerando las velocidades cada vez mayores a las que están sujetos los ejes. Éste es también uno de los aspectos que marcan la **GRAN DIFERENCIA** entre un eje fabricado con el método ADR y un eje formado directamente a partir del macizo. No es solo la marca de rodamientos que puede transformar un eje agrícola tradicional en un eje industrial. Gracias a sus características constructivas, con los ejes **BlackBull** se puede circular y trabajar con total **SEGURIDAD** desde **20 km / h a 100 / h o más con el mismo eje**.



Su especialista  
en ejes

# BLACKBULL



*Aprovecha la fuerza.*



**ADR EIXOS BRASIL** Ltda

Rua Nelson Colela, 105

Ribeirão Preto SP Brasil

CEP: 14072-068

Tel. +55 16 3617.3079

[info@adreixos.com.br](mailto:info@adreixos.com.br)

[www.adreixos.com.br](http://www.adreixos.com.br)