



Seu especialista
em eixos

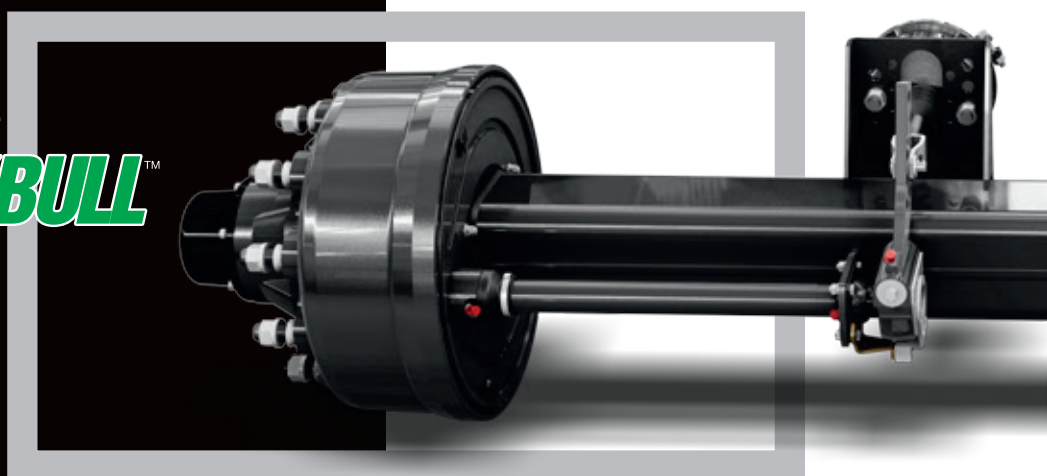


Aproveite a força.



Encontrando o **melhor**
da melhor pesquisa

Vários anos de estudos, comparações, experimentações, simulações computadorizadas e amplos testes de materiais e métodos de produção exclusivos e, acima de tudo, o investimento de vários milhões de euros. Todos isso juntamente com a intuição de nossa equipe técnica, são as ferramentas que contribuíram para o desenvolvimento da MELHOR GERAÇÃO de eixos para máquinas agrícolas. A série **BlackBull**.



BlackBull significa o futuro

Flavio Radrizzani,
Presidente da ADR diz:
“Obtivemos os melhores resultados com a nova série de eixos BlackBull, adquirida com anos de experiência retrabalhados com a tecnologia, materiais e processos que HOJE temos à nossa disposição. É por isso que os eixos BlackBull estão mais do que prontos para os mais difíceis desafios do FUTURO.”

group
ADR



BlackBull a **revolução** virou história

Não nos limitamos em reestabelecer o que já existe. Com o **pioneirismo** de sempre, **REVOLUCIONAMOS** os eixos em todas as suas vertentes: peso, velocidade, carga, segurança e durabilidade.

Chegamos a um resultado que finalmente nos permite satisfazer plenamente as **EXPECTATIVAS E NECESSIDADES** de nossos clientes, aprimorando o gerenciamento das máquinas de transporte agrícola, das aplicações mais simples às mais extremas. Isso é os eixos **BlackBull!**

Black Bull

ALTO DESEMPENHO ADR
seguro e pronto
para qualquer desafio



componentes
de alta qualidade



tradicional precisão
nos detalhes



corpo de aço de
alta resistência



BlackBull significa **leveza**

A solução e o ponto de partida foram a **leveza**. Isso não isso significa falta de resistência. Queríamos um eixo pronto para um futuro, capaz de atender o uso diverso nas suspensões hidráulicas bem como para transporte agrícola. Durante o seu projeto, percebemos que “aliviando” o peso do corpo do eixo **sem afetar sua resistência** foi a chave para atingirmos nossos objetivos.

BlackBull significa novos **materiais**

Para obter uma redução significativa de peso e produzir as **vantagens** esperadas, nós redesenhamos totalmente a estrutura do eixo, substituindo o tarugo tradicional por um eixo tubular com design próprio, fabricado **em novos MATERIAIS de alta resistência**, desenvolvido em colaboração com as mais avançadas siderúrgicas europeias. Essa cooperação também gerou o desenvolvimento dos **EIXOS BlackBull fabricados em aços e processos especiais**.

BlackBull significa processos

de **alta tecnologia**

Para satisfazer nossas prioridades de qualidade e desempenho, tivemos que revisar totalmente importantes processos de fabricação.

O corpo do eixo é um tubo oco soldado, feito de material de alta elasticidade, que nos permitiu obter um produto com máxima resistência e um peso ideal.

Projetamos e construímos **NOVAS máquinas** de usinagem do corpo tubular com tolerâncias precisas e aperfeiçoadas durante a exaustiva fase experimental; tudo para obter a **CONCENTRICIDADE perfeita** de todos os componentes da viga do eixo, resultando em **MENOS desgaste dos pneus e uma excelente frenagem**.



BlackBull significa alta performance

REDUÇÃO de peso, testes RIGOROSOS em materiais e soldas, PROCESSOS DE PRODUÇÃO inovadores; tudo combinado para gerar o melhor DESEMPENHO, ou seja:

- velocidade de utilização de **20 a 100km/hr ou mais**;
- **CAPACIDADE DE CARGA** aumentada significa **maior economia de combustível e tempos de trabalho**;
- altas margens de **SEGURANÇA**;
- maior **DURABILIDADE** de todos os componentes;
- **MANUTENÇÃO** reduzida;
- melhor **FRENAGEM**;
- **SISTEMA DE DIREÇÃO AUTO-DIRECIONAL** sempre preciso e sensível;
- maior flexibilidade em comparação com materiais tradicionais gerando **MENOS ESTRESSE** à suspensão em caso de batidas ou terreno irregular;
- **OUTROS COMPONENTES** podem ser montados no eixo com **COMPLETA SEGURANÇA**.

BlackBull significa velocidade e segurança

Além de produzir tolerâncias axiais excepcionalmente exatas entre suas partes, o processo especial usado para fabricar o eixo proporciona um acabamento preciso no assentamento do rolamento em comparação com métodos tradicionais, e maior densidade de material no acoplamento rolamento/eixo.

Este é um resultado **EXCEPCIONAL** considerando as velocidades cada vez maiores que eixos são submetidos. Este também é um dos aspectos que fazem a **GRANDE DIFERENÇA** entre o eixo fabricado pela ADR e um eixo formado diretamente a partir de um tarugo. Não é somente a marca de rolamento que pode transformar um eixo tradicional em um **BlackBull ADR**.

Graças às suas características construtivas, com os eixos **BlackBull** você pode viajar e trabalhar com **SEGURANÇA** de 20 km/hr a **100km/hr ou MAIS com o mesmo eixo**.



Seu especialista
em eixos

BLACKBULL



Aproveite a força.



ADR EIXOS BRASIL Ltda

Rua Nelson Colela, 105

Ribeirão Preto SP Brasil

CEP: 14072-068

Tel. +55 16 3617.3079

info@adreixos.com.br

www.adreixos.com.br