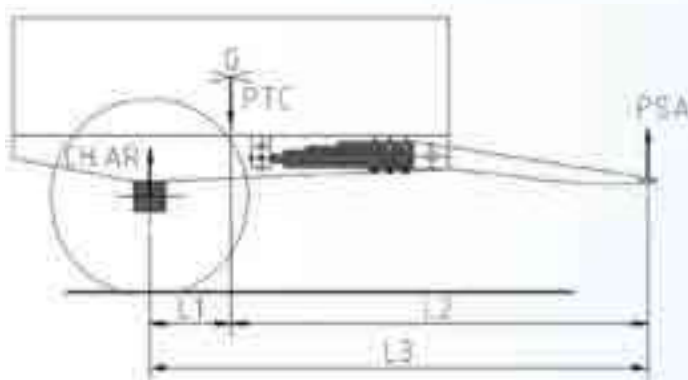




SOSPENSIONI PER TIMONE

SPRINGS DRAWBAR / DEICHSELFEDER



Calcolo della ripartizione dei carichi sul rimorchio
 Calculation of load repartition on the trailer
 Berechnung der Verteilung der Last auf di

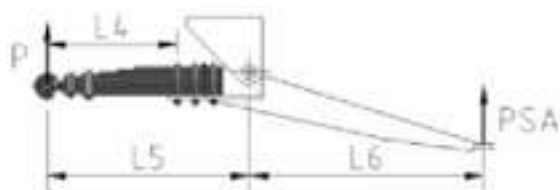
$$PSA = (PTC \times L1) / L3$$

$$PSA = \text{..... Kg}$$

(Massimo PSA ammesso 3000 kg)
 (PSA max. allowed 3000 Kg)
 (maximal zulässiges gewicht aufdeichsel von 3000 Kg)

$$CH.AR = PTC - PSA$$

$$CH.AR = \text{..... Kg}$$



Calcolo della ripartizione dei carichi sul rimorchio
 Calculation of load repartition on the trailer
 Berechnung der Verteilung der Last auf di

$$P = (PSA \times L6) / L5$$

$$P = \text{..... Kg}$$

ELENCO DELLE MOLLE DA TIMONE E RELATIVI ACCESSORI

Springs drawbar list and mounting accessories
 Auflistung der deichselfedern und des montagezubehörs

CARICO P Load P Trägfähigkeit P (kg)	MOLLA (CODICE E DESCRIZIONE) Spring (Reference and Descr.) Blattfeder (Bezeichnung und Zusammenstellung)	COMPOSIZIONE Composition Zusammenstellung	PESO Weight Gewicht (kg)	ANCORAGGIO (CODICE E DESCRIZIONE) U-Bolt (Reference and Description) Federbügel (Referenz und Bezeichnung)
1715**	4192001 (R120P223)	7 lames 120x14	86	42424007 (B24 S121 T155)
2205**	4192002 (R120P224)	9 lames 120x14	104	42424008 (B24 S121 T185)
2695**	4192003 (R120P225)	11 lames 120x14	126	42424010 (B24 S121 T215)
3185**	4192004 (R120P226)	13 lames 120x14	146	42430004 (B30 S121 T260)
3935**	4192005 (R120P312)	13 lames 120 - 3x14 10x16	160	42430004 (B30 S121 T260)

** I carichi si riferiscono a L4=720 mm / Loads are given for L4=720mm / Belastungen bas ernen auf L4=720 mm

94024565K KIT DI FISSAGGIO Fitting kit Befestigungskit	Perno della molla del timone	Spring drawbar pin	Bolzen deichselfeder	836003
	Dado	Nut	Mutter	57533D1
	Copiglia	Spindle	Splint	58102
	Ingrassatore	Greaser	Schmierbüchse	98608A1

DADI DEI CAVALLOTTI U-bolt nuts Mutter federbriden	Ø24	12 x H, M24x2 CI 8.8	92322406	Coppia di serraggio Screwing torque Anziehmoment	50/55 mkg
		6 x Nylstop AF H, M24x2 CI 8.8	97524D1		
	Ø30	12 x H, M30x2 CI 8.8	92323006		70/75 mkg
		6 x Nylstop AF H, M30x2 CI 8.8	97430D1		